

# マイクロピペット取扱説明書

## SOLVENT-R 200/1000用

### 使用方法

#### ① 吸引

- Cの回転部を廻し、容量を設定します  
上から見て、右に廻すと少なくなり、左に廻すと多くなります
- Gのノズクォンにチップを差します
- Aのプッシュボタンを⑦第一ストップまで押下げ、チップの先端を液体の中に入れます
- プッシュボタンをゆっくりと上げ、液体を吸引します

#### ② 吐出

- プッシュボタンを⑦第一ストップまで下げ吐出します
- 残り液を吐出するため④第二ストップまで下げます
- Bのイジェクターボタンを押してチップを外します

#### ③ イジェクターの脱着方法

- Eの接続シャフトを①の↓方向に下げ、更に②の→方向に軽く引っ張ります
- イジェクターを③の←方向に廻して脱着します

※分解・メンテナンス方法につきましては、別途御問い合わせ下さい。

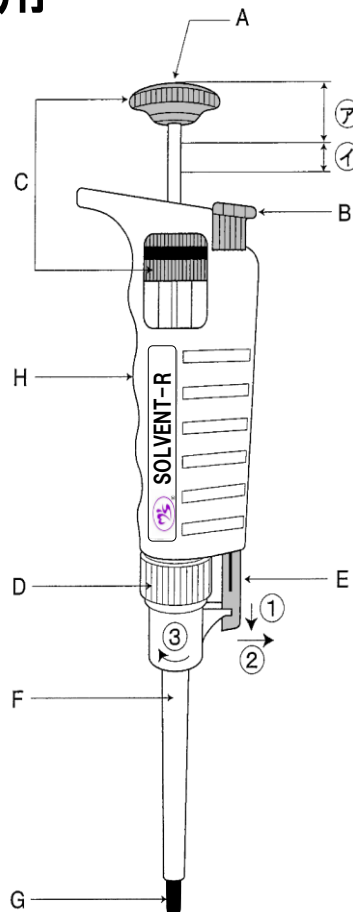
#### 注意事項

- オートクレーブにかけると故障の原因となります。
- 容量範囲以上にダイヤルを廻すと故障の原因となります。

| 材質         | 図 | 名称   |
|------------|---|--|
| PC         | A | プッシュボタン  |
| PP         | B | イジェクターボタン  |
| PC         | C | 容量設定ダイヤル   |
| PP         | D | コネクティングナット(ノズクォン接続)                                  |
| PP         | E | イジェクター 接続シャフト  |
| PP         | F | イジェクター UV吸収  |
| FKM        | G | ノズクォンアダプター (消耗品ですが、取り外すことはできません。摩耗時はノズクォン全体の交換となります) |
| ETFEコーティング | H | グリップ   |

※ PC:ポリカーボネイト PP:ポリプロピレン TPE:エラストマー

|                |      |
|----------------|------|
| ETFE           | ピストン |
| FKM+ETFEコーティング | Oリング |



## 保証書

この度は本機をお買い上げ頂きまして、ありがとうございます。  
本機は、弊社製品規格に合格したことを証明致します。

#### 《保障規定》

- 取扱説明書などの注意書きに従った正常な使用状態で、保証期間内に故障した場合には無償修理を致します。
  - 無償修理をお受けになる場合は、本商品と保証書をセットにして、お買い求めの販売店にご依頼ください。
  - 保証期間内でも、次のような場合は有償修理となります。
    - 本保証書のご提示がない場合。
    - 本保証書にお買い上げ年月日、お客様、販売店の記入がない場合、及び本保証書の字句を書き替えた場合。
    - 取扱説明書に記載の操作方法、または注意に反するお取り扱いに起因する故障もしくは損傷の場合。
    - お買い上げ後の移動、輸送、落下などに起因する故障もしくは損傷の場合。
    - 火災、地震、その他天災などに起因する故障もしくは損傷の場合。
    - その他弊社の判断に基づき有料と認められる場合。
  - 本保証書は日本国内においてのみ有効です。
  - 保証書は再発行いたしません。大切に保存して下さい。
- ※本保証書は、本書に明示した期間、条件のもとにおいて無償修理をお約束するものです。  
本保証書によってお客様の法律上の権利を制限するものではありません。

|        |          |       |           |
|--------|----------|-------|-----------|
| 製品名    | マイクロピペット | 型式    | 裏面に記載     |
| 製造番号   | 裏面に記載    | 保証期間  | お買い上げ後一年間 |
| お買い上げ日 | 年 月 日    | 販売店   |           |
| お客様    | ご住所      | 〒 TEL |           |
|        | ご芳名      | 様     |           |

ムロオカ産業株式会社 理科学部門

〒329-4217 栃木県足利市駒場町1-1  
TEL 0284-22-3656 FAX 0284-22-3657