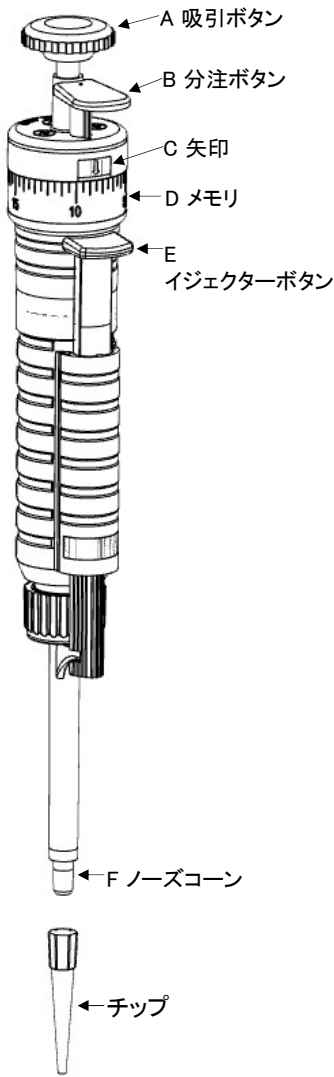
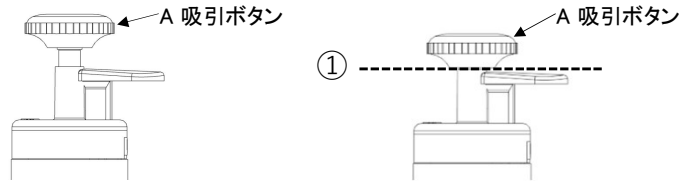




DISPENSER 取扱説明書



1、吸引作業をスムーズに行うため、吸引ボタン(A)を①の位置まで押し下げます。



2、メモリ(D)を矢印(C)に合わせて分注容量を設定します。

3、ノーズコーン(F)の先端に適合するチップを取り付けます。(805/806のみOリング付き)

4、チップ先端を液体の中に入れ、吸引ボタン(A)を引き上げます。

※₁引き上げは、上までいっぱいに上げてください。

手を離すとエアークラップ装置(PAT.P)が機能し微量の液体を吐出します。

※₂微量の液体が吐出される為、容器の中で行ってください。

※₃上までいっぱいには引き上げない場合は、捨てショットを行ってください。

5、分注ボタン(B)を止まるまで押し下げると、設定された容量が吐出されます。

6、数回分注して設定した容量より残量が少ないと思われる場合は、分注作業を停止してください。

残量は、吸引ボタン(A)を①の位置まで押し下げると排出できます。

(ブローアウト機能)

※1番の作業と同じ作業です。

7、液体を出し切ったら、イジェクターボタン(E)を押してチップを外します。

△ 注意事項 △

- ・ノーズコーン内部に液を吸引しないよう注意して下さい。
- ・分解はしないで下さい。
- ・不具合が発生した場合は、修理に出してください。(1年保証付き)
- ・UV耐用
- ・オートクレーブには、かけないで下さい。

保証書

この度は本機をお買い上げ頂きまして、ありがとうございます。

本機は、弊社製品規格に合格したことを証明致します。

《保証規定》

1. 取扱説明書などの注意書きに従った正常な使用状態で、保証期間内に故障した場合には無償修理を致します。

2. 無償修理をお受けになる場合は、本商品と保証書をセットにして、お買い求めの販売店にご依頼ください。

3. 保証期間内でも、次のような場合は有償修理となります。

(イ) 本保証書のご提示がない場合。

(ロ) 本保証書にお買い上げ年月日、お客様、販売店の記入がない場合、及び本保証書の字句を書き替えた場合。

(ハ) 取扱説明書に記載の操作方法、または注意に反するお取り扱いに起因する故障もしくは損傷の場合。

(ニ) お買い上げ後の移動、輸送、落下などに起因する故障もしくは損傷の場合。

(ホ) 火災、地震、その他天災などに起因する故障もしくは損傷の場合。

(ヘ) その他弊社の判断に基づき有償と認められる場合。

4. 本保証書は日本国内においてのみ有効です。

5. 保証書は再発行致しません。大切に保存して下さい。

※本保証書は、本書に明示した期間、条件のもとにおいて無償修理をお約束するものです。

本保証書によってお客様の法律上の権利を制限するものではありません。

製品名	M800 連続分注ピペット	型式	M-
製造番号	M-	保証期間	お買い上げ後一年間とします
お買い上げ日	年 月 日	販売店	
お客様	ご住所	〒 TEL	
	ご芳名	様	

ムロオカ産業株式会社 理科学部門
〒329-4217 栃木県足利市駒場町1-1